

## Modulare Großküchengeräteserie 900XP Gasgrill, Vollmodul- Standgerät 800mm

**Technisches Datenblatt**

 ARTIKEL # \_\_\_\_\_  
 MODELL # \_\_\_\_\_

NAME # \_\_\_\_\_

SIS # \_\_\_\_\_

AIA # \_\_\_\_\_


**391620 (E9JJATBAMEI)**

 Gasgrill, Vollmodul-  
 Standgerät 800MM  
 Verwendung mit Erdgas  
 oder Flüssiggas

### Kurzbeschreibung

**Artikel Nr.** \_\_\_\_\_

Zum Anschluss an Erd- oder Flüssiggas. 11 kW Hochleistungsbrenner aus Edelstahl mit selbst stabilisierender Flamme. Grillroste aus Gusseisen, leicht zum Reinigen abnehmbar. Gusseisenroste können zum Grillen von Fleisch oder Fisch gedreht werden. Mit Fettauffangschale. Extra stabile Deckplatte aus 2 mm dickem Edelstahl. Außenverkleidung aus Edelstahl mit Scotch Brite Schliff. Rechtwinklige Abkantungen für bündige Montage zwischen Geräten.

### Hauptmerkmale

- AISI441 Edelstahlbrenner mit selbst stabilisierender Flamme.
- Brenner mit Ableitblechen als Schutz vor abtropfendem Fett.
- Tropfblech zum Auffangen von Fett aus den Produkten und Bratfett.
- Dreiseitiger, hoher Edelstahl-Spritzschutz, leicht abnehmbar zum Reinigen in einer Geschirrspülmaschine.
- Das besondere Design der Regelschalter schützt vor Wassereindringen.
- Schutzart IPX5
- Energieregulierung über Regelschalter.
- Monoblockstruktur für bessere Stabilität und einfache Installation.
- Doppelseitige Garfläche: eine für Fleisch und die andere für Fisch und Gemüse.
- Die Schublade kann mit Wasser gefüllt werden zum Produzieren von Dampf zum Garen empfindlicher Produkte und für leichte Reinigung der Schublade.
- Die niedrige Temperatur der Außenverkleidung ermöglicht ein Arbeiten in voller Sicherheit.
- Abnehmbare 2mm dicke Stahl U-förmige Gitter für schnelles Erhitzen der Grillfläche.
- Kochgitter aus hochbeständigem, emailliertem Gusseisen zur leichten Reinigung.

### Konstruktion

- Das Gerät ist 930 mm tief als Arbeitsflächenvergrößerung.
- Außenverkleidung aus Edelstahl mit Scotch Brite Schliff.
- 2 mm dicke Deckplatte aus Edelstahl.
- Gerät mit rechtwinkligen Seitenkanten für bündige Verbindung der Gerät nebeneinander ohne Ritzen und Schmutzecken.
- Das Modell wird mit Düsen für G30-50 mbar geliefert.

### Serienmäßiges Zubehör

- 1 St. Schaber für Roste aus Gusseisen PNC 206422

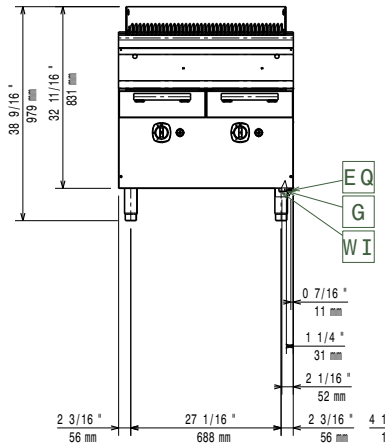
### Optionales Zubehör

- Verbindungs-/Dichtungsmittel PNC 206086
- Rückstromverhinderer, 150 mm Ø PNC 206132
- Adapterring für Abgaskondensator, 150 mm Ø PNC 206133
- Satz mit 4 Rollen, 2 schwenkbar mit Bremse PNC 206135
- 1 Satz geflanschte Füße PNC 206136
- Front-Sockelblende, 800 mm PNC 206148
- Front-Sockelblende, 1000 mm PNC 206150
- Front-Sockelblende, 1200 mm PNC 206151
- Front-Sockelblende, 1600 mm PNC 206152
- 2 SEITLICHE SOCKELBLENDEN SERIE 900 PNC 206157
- Front-Fußblende, 800 mm (nicht für Kühl-/Tiefkühl-Unterschrank) PNC 206176

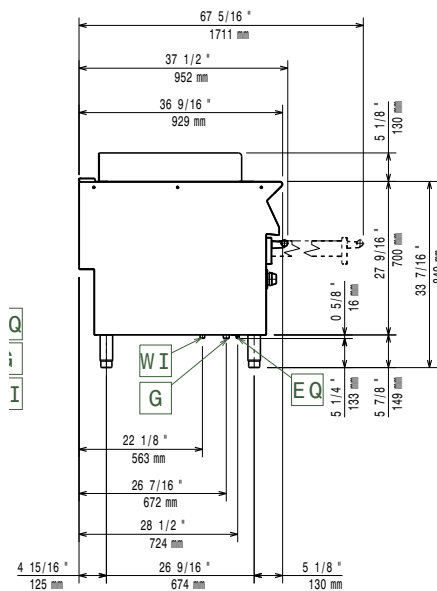
**Genehmigung:** \_\_\_\_\_

- Front-Fußblende, 1000 mm (nicht für Kühl-/Tiefkühl-Unterschrank) PNC 206177
- Front-Fußblende, 1200 mm (nicht für Kühl-/Tiefkühl-Unterschrank) PNC 206178
- Front-Fußblende, 1600 mm (nicht für Kühl-/Tiefkühl-Unterschrank) PNC 206179
- 1 Paar seitliche Fußblenden, nicht für Kühl-/Tiefkühlunterschrank PNC 206180
- 2 Blenden für Servicekanal für einseitige Installation PNC 206181
- 2 Blenden für Servicekanal für Rücken-an-Rücken-Installation von Tischgeräten auf Unterbau PNC 206202
- 4 Füße für Sockelaufstellung (nicht für Serie 900 Stand-Grillgerät) PNC 206210
- Abgaskondensator für Vollmodul, 150 mm Ø PNC 206246
- Wasserhahn für Stand-Grillgeräte, 800 mm PNC 206281
- Rückseitiger Abgaskamin, 800 mm PNC 206304
- RÜCKS. HANDLAUF 1200 MM - MARINE PNC 206309
- Unterkonstruktion für Fußmontage oder fahrbar 800 mm (XP700-900) PNC 206367
- Unterkonstruktion für Fußmontage oder fahrbar 1200 mm (XP700-900) PNC 206368
- Unterkonstruktion für Fußmontage oder fahrbar 1600 mm (XP700-900) PNC 206369
- Unterkonstruktion für Fußmontage oder fahrbar 2000 mm (XP700-900) PNC 206370
- Rückwandverkleidung - 800 mm (XP700-900) PNC 206374
- Rückwandverkleidung - 1000 mm (XP700-900) PNC 206375
- Rückwandverkleidung - 1200 mm (XP700-900) PNC 206376
- Netzgitter für Abzugskanal, 400 mm (700XP/900) PNC 206400
- Edelstahlrost für Grillgeräte (Standgeräte - 900XP) PNC 206404
- Edelstahlrost mit Ablaufrinnen für freistehende, V-förmige Grillgeräte (900XP) PNC 206405
- Schaber für Grillgerät mit Ablaufrinnen - Tischgeräte PNC 206421
- Schaber für Roste aus Gusseisen PNC 206422
- - NOT TRANSLATED - PNC 206462
- Seitlicher Handlauf, rechts und links PNC 216044
- Front-Handlauf, 600 mm PNC 216047
- Front-Handlauf, 1200 mm PNC 216049
- Front-Handlauf, 1600 mm PNC 216050
- 2 Seitenblenden für freistehende Geräte PNC 216134
- Breiter Handlauf, Portionierbord, 800 mm PNC 216186
- Druckregler für Gasgeräte PNC 927225

Front

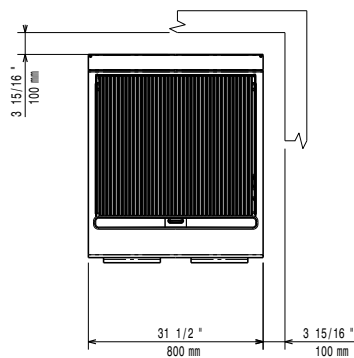


Seite



EQ = Equipotentialschraube  
G = Gasanschluss

oben



## Gas

Gasleistung:	20 kW
Standardgasart:	G30 - 50 mbar
Gasart, Option:	G31 37 mbar
Gaszufuhr:	3/4"

## Schlüsselinformation

If appliance is set up or next to or against temperature sensitive furniture or similar, a safety gap of approximately 150 mm should be maintained or some form of heat insulation fitted.

<b>Außenabmessungen, Länge:</b>	800 mm
<b>Außenabmessungen, Tiefe:</b>	930 mm
<b>Außenabmessungen, Höhe:</b>	850 mm
<b>Nettogewicht:</b>	96 kg
<b>Versandgewicht:</b>	118 kg
<b>Versandhöhe:</b>	1180 mm
<b>Versandlänge:</b>	1020 mm
<b>Versandtiefe:</b>	860 mm
<b>Zertifizierungsgruppe</b>	N9GG
<b>Garflächenlänge:</b>	631 mm
<b>Garflächentiefe:</b>	640 mm